

Cardinal
CERRAMIENTOS PARA DUCHA



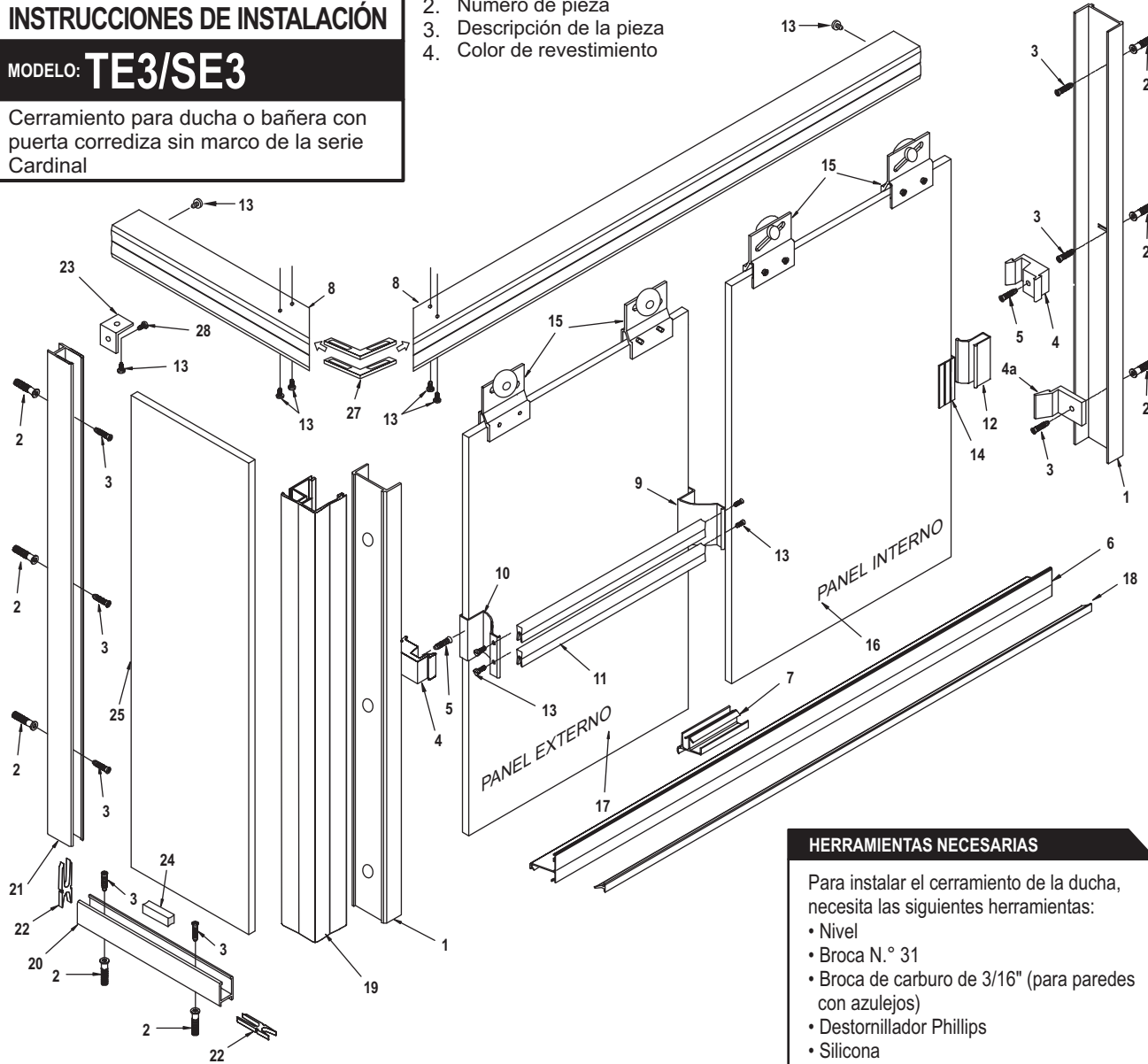
INSTRUCCIONES DE INSTALACIÓN

MODELO: **TE3/SE3**

Cerramiento para ducha o bañera con puerta corrediza sin marco de la serie Cardinal

Cuando solicite repuestos, proporcione la siguiente información:

1. Número del modelo
2. Número de pieza
3. Descripción de la pieza
4. Color de revestimiento



HERRAMIENTAS NECESARIAS

Para instalar el cerramiento de la ducha, necesita las siguientes herramientas:

- Nivel
- Broca N.º 31
- Broca de carburo de 3/16" (para paredes con azulejos)
- Destornillador Phillips
- Silicona
- Sierra para metales
- Llave de punta y corona de 1/4"

DESCRIPCIÓN	CANT.	N.º DE PIEZA	IMAGEN
1. Montantes murales	2	ZTE-1203	
2. Anclajes para pared	8	ZV-935	
3. Tornillos #8 x 1-1/4"	11	#8 X 1-1/4"	
4. Topes de puerta	2	ZV-924	
4A. Tope de la parte inferior	1	ZV-926	
5. Tornillo 6-32 x 1/2"	2	6-32 X 1/2"	
6. Umbral de la parte inferior	1	ZTE-1222	
7. Guía central - 3"	1	ZV-920	
8. Dintel - Angular	2	ZTE-1201	
9. Soporte del toallero	1	ZTE-2206	
10. Soporte del toallero con agarradera	1	ZTE-2206P	
11. Toallero	2	ZTE-2205	
12. Agarradera de la puerta interna	1	ZTE-2207	
13. Tornillo #6 x 3/8"	11	#6 X 3/8"	
14. Vinilo del picaporte	3	ZV-914	
15. Conjunto de soportes de las ruedas	4	ZTE-1209	
16. Panel de vidrio interno	1		
17. Panel de vidrio externo	1		
18. Vinilo de la guía de la puerta con ZTE-1222	1	ZV-918	
19. Poste a 90 grados	1	ZTE-1214	
20. Canal del bordillo	1	ZD-1006	
21. Canal de la pared	2	ZD-1006	
22. Poste para llave para bordillos	2	ZC-180	
23. Poste para el seguro del dintel	1	ZD-90	
24. Bloque de soporte para vidrio	1	ZV-902	
25. Panel de vidrio a 90 grados			
26. Vinilo de sellado vertical	6	ZV-909	
27. Seguro del dintel a 90 grados	2	ZA-90	
28. Tornillo #6 x 1/4"	1	#6 x 1/4"	

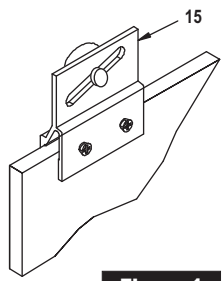


Figura 1

NOTA: Coloque una tira de silicona (GE 1200) en el conducto abierto del soporte de las ruedas antes de colocarlo en el vidrio. Para montar el soporte de las ruedas (15) en el vidrio, ajuste los tornillos hasta que la superficie del soporte de las ruedas se encuentre 1/32" por debajo del nivel (28 pulgadas-libras de torque). Deje secar durante 24 horas antes de colocar los deslizadores.

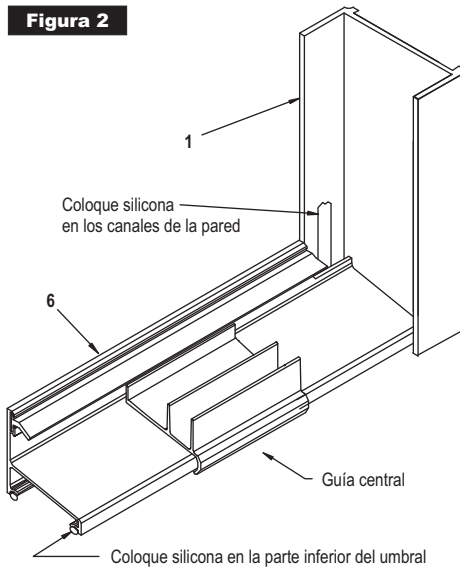
1. Con una regla, dibuje una línea descendente hacia el centro del borde de la bañera o del bordillo de la base de la ducha. (Las líneas deben cruzarse en la esquina del frente).
2. Coloque los montantes (1) en la pared. Centre la parte inferior del montante en el borde de la bañera. Sostenga y marque los orificios donde colocará los tornillos.
3. Retire el montante (1), perforo orificios de 3/16" y coloque los anclajes plásticos para tornillos (2).
4. Coloque silicona en la unión entre la pared y el borde de la bañera para sellar la esquina inferior del montante. Fije el montante (2) y sujételo con tornillos #8 x 1-1/4" (3). Fije el tope de la parte inferior (4a) en la parte superior de la ducha con el tornillo

del montante inferior.

5. Mida, en el lado del panel del extremo, desde la pared posterior hasta el centro de la esquina del frente donde las líneas se cruzan. Deduzca 3/4" de esta medida y corte el canal del bordillo (20) a la longitud adecuada. Coloque una tira de silicona a lo largo de toda la parte inferior del canal del bordillo y coloque el canal del bordillo en el centro del bordillo (los mechinales hacia adentro). Deslice el poste para llave para bordillos (22) hacia el canal del bordillo (20) y muévalo hacia la pared. El canal de la pared vertical se adaptará al extremo sobreexposado.

6. Coloque el canal de la pared (21) en el canal del bordillo. Sostenga y marque los orificios donde colocará los tornillos. Retire el canal de la pared, perforo orificios en la pared y coloque anclajes plásticos (2). Rellene el canal del bordillo con silicona en la unión del canal del bordillo y la pared y coloque el canal de la pared en el lugar. Sujételo con un tornillo #8 x 1-1/4" (3). Fije el seguro del dintel (23) al máximo dentro del soporte del dintel con un tornillo #6 x 3/8" (13) al canal de la pared con un tornillo #6 x 1/4" (28).

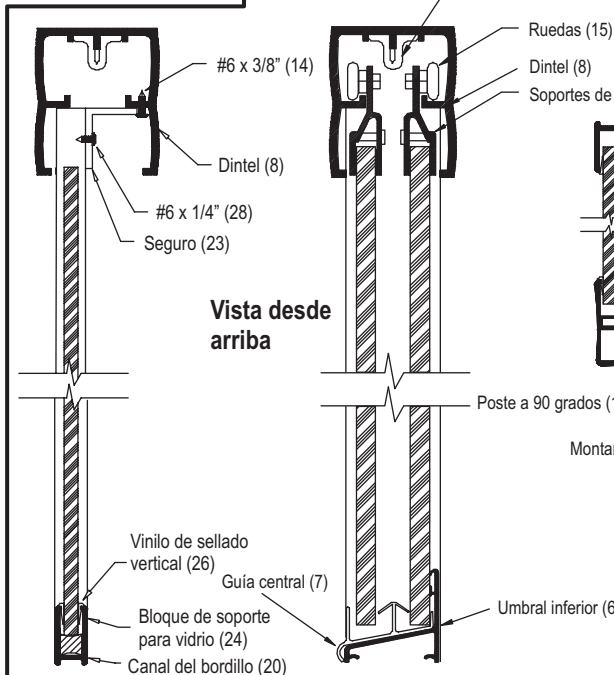
Figura 2



firmemente sobre el bordillo.

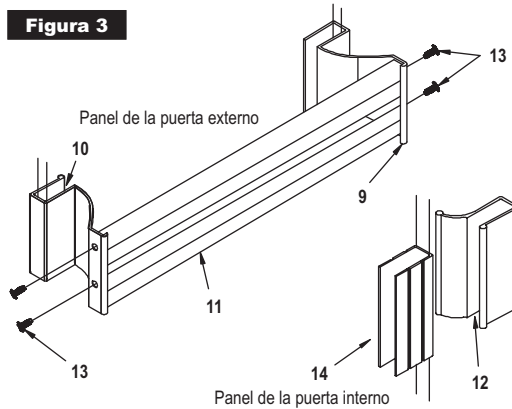
10. Coloque el dintel (8) con seguros a 90 grados (27) y un tornillo #6 x 3/8" (13). Mida desde ambas paredes hasta la esquina externa del poste a 90 grados (justo en ambas direcciones) y agregue 3/16" a esta medida para la longitud del dintel. Corte el dintel a la longitud adecuada y colóquelo sobre el montante (1), el poste a 90 grados (19) y el canal de la pared (21). Ajuste el dintel al montante y al poste a 90 grados desde el interior de la ducha con un tornillo #6 x 3/8".

11. Para colocar el panel deslizante de vidrio, sostenga el panel deslizante (16) dentro de la bañera o base de la ducha, inserte las ruedas arriba en el dintel y bájelo hasta colocarlo en su lugar. Luego, inserte el extremo inferior del deslizador externo (17) frente al deslizador interno, presionando el extremo inferior lo suficiente para que quede un espacio libre en el borde interior de la bañera o de la base de la ducha. Evite el contacto entre los soportes de las ruedas mientras levanta el panel para colocarlo en su



Vista desde arriba

Figura 3



14. Coloque los toques (4) en los montantes y al poste de la esquina con un tornillo 6-32 x 1/2" (5).

NOTA: Los paneles de vidrio cierran en la ranura de los toques (4). La ranura se orienta hacia el interior de la bañera en el montante de la parte superior de la ducha, y hacia el exterior del poste de la esquina.

15. Coloque el canal de vinilo del picaporte (14) sobre el borde del panel de vidrio externo (17), haciendo coincidir la parte inferior del vinilo con la parte inferior del tope. Ajuste los soportes del toallero (9) y (10). El soporte sin agarradera (10) debe estar orientado hacia el lado del montante del deslizador, opuesto a la parte superior de la ducha. Coloque los toalleros (11) en el soporte con tornillos #6 x 3/8" (13).

16. Coloque el vinilo del picaporte (14) en el borde del panel de vidrio interno (16), haciendo que la parte inferior del vinilo coincida con la parte inferior del borde orientado hacia el montante mural. Coloque la agarradera de la puerta interna (12). **NOTA: La mayor parte del picaporte debe estar dentro del deslizador.**

17. Coloque silicona dentro de la ducha, en la unión de los montantes con las paredes y del umbral con el borde de la bañera.

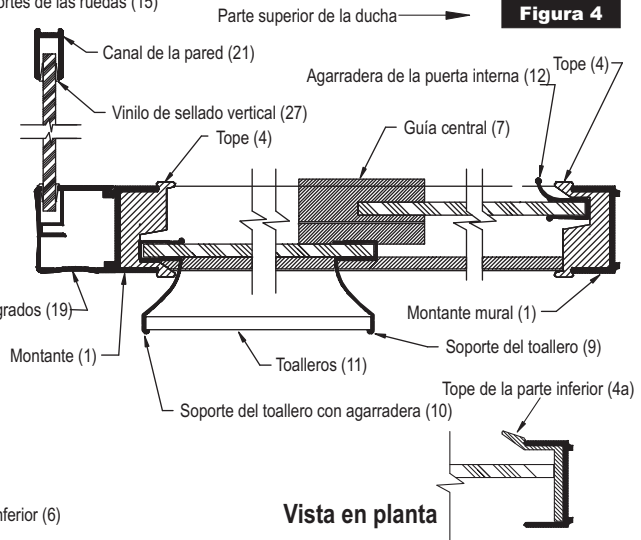


Figura 4

Vista en planta

Cardinal
CERRAMIENTOS PARA DUCHA



INSTRUCCIONES DE INSTALACIÓN

MODELO: **TE3/SE3**

Cerramiento para ducha o bañera con puerta corrediza sin marco de la serie Cardinal

Cerramientos sin marco

Modelo TE-3 cerramiento para bañera

Modelo SE-3 cerramiento para ducha

<u>N.º del modelo</u>	<u>Ancho</u>	<u>Panel fijo</u>	<u>Altura</u>	<u>Tamaño máx. del vidrio</u>
TE-3	42" a 60"	36"	57 3/8"	2-30" x 55" y 35 1/4" x 55 3/8"
SE-3	42" a 60"	36"	70 3/8"	2-30" x 68" y 35 1/4" x 68 3/8"

Cuadro de desglose para alturas y anchos especiales de las unidades del modelo TE-3 y SE-3

<u>Cant.</u>	<u>Descripción y número de pieza</u>	<u>Cómo lograr estas medidas</u>
2	ZTE 1201 Dintel	Ancho de la unidad, retorno frontal angular
2	ZTE 1203 Montantes	Altura de la unidad menos 1 1/8"
2	ZTE 2205 Toalleros	Ancho del vidrio (ver el cuadro anterior) menos 1/4"
1	ZTE 1222 Carril inferior	Ancho de la unidad menos el ancho del panel, menos 7/16"
1	ZTE 1214 Poste a 90 grados	Altura de la unidad menos 1 1/8"
1	ZD 1006 Bordillo	Ancho del retorno
1	ZD 1006 Pared posterior vertical	Altura de la unidad menos 2 1/16"
Vidrio		
2	Ancho del deslizador altura	Ancho de la unidad menos el ancho del panel, dividido 2 Ancho de la unidad menos 2 3/8"
1	Ancho del panel fijo altura	Ancho del retorno menos 3/4" Altura de la unidad menos 2"