

Cardinal
CERRAMIENTOS PARA DUCHA



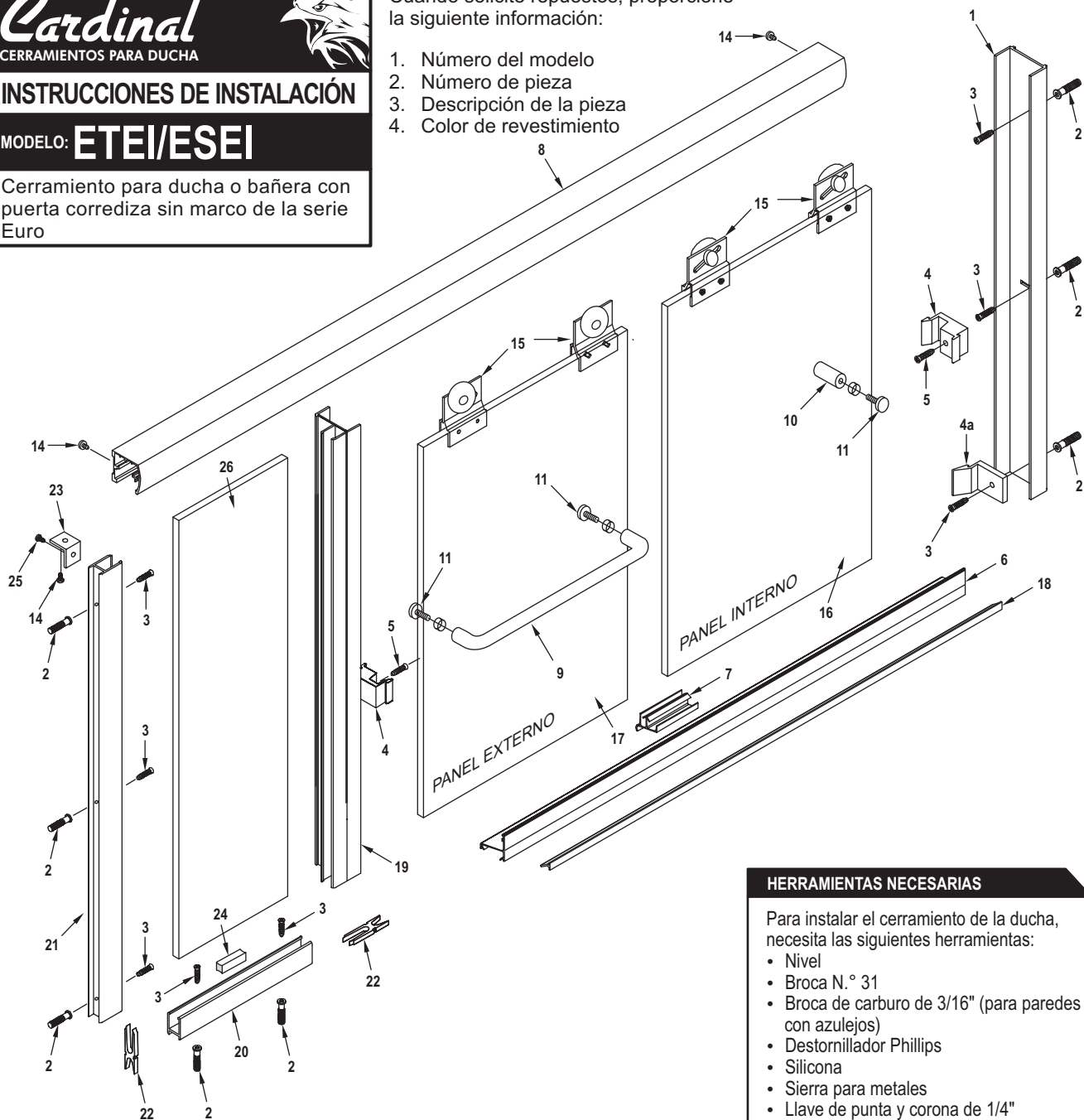
INSTRUCCIONES DE INSTALACIÓN

MODELO: **ETE/ESEI**

Cerramiento para ducha o bañera con puerta corrediza sin marco de la serie Euro

Cuando solicite repuestos, proporcione la siguiente información:

1. Número del modelo
2. Número de pieza
3. Descripción de la pieza
4. Color de revestimiento



HERRAMIENTAS NECESARIAS

Para instalar el cerramiento de la ducha, necesita las siguientes herramientas:

- Nivel
- Broca N.º 31
- Broca de carburo de 3/16" (para paredes con azulejos)
- Destornillador Phillips
- Silicona
- Sierra para metales
- Llave de punta y corona de 1/4"

| DESCRIPCIÓN | CANT. | N.º DE PIEZA | IMAGEN |
|---|-------|--------------|--------|
| 1. Montantes murales | 1 | ZTE-1203 | |
| 2. Anclajes para pared | 8 | ZV-935 | |
| 3. Tornillos #8 x 1-1/4" | 8 | #8X1-1/4" | |
| 4. Topes de puerta | 2 | ZV-934 | |
| 4A. Topes de la parte inferior | 1 | ZV-926 | |
| 5. Tornillo 6-32 x 1/2" | 2 | 6-32X1/2 | |
| 6. Umbral de la parte inferior | 1 | ZTE-1222 | |
| 7. Guía central - 3" | 1 | ZV-920 | |
| 8. Dintel | 1 | ZTE-1601 | |
| 9. Toallero tubular | 1 | CHG-TB | |
| 10. Agarradera interior tubular | 1 | CHG-KSM | |
| 11. Toallero/Sujetador de la agarradera | 3 | ZTE-2205 | |
| 12. Arandela del toallero de nylon de 3/4" | 6 | Arandela | |
| 13. Casquillo del toallero de nylon de 1/4" | 3 | Casquillo | |
| 14. Tornillo #6 x 3/8" | 2 | #6X3/8 | |
| 15. Conjunto de soportes de las ruedas | 4 | ZTE-1209 | |
| 16. Panel de vidrio interno (1 orificio) | 1 | | |
| 17. Panel de vidrio externo (2 orificios) | 1 | | |
| 18. Vinilo de la guía de la puerta con ZTE-1222 | 1 | ZV-918 | |
| 19. Poste a 180 grados | 1 | ZTE-1218 | |
| 20. Canal del bordillo | 1 | ZD-1006 | |
| 21. Canal de la pared | 1 | ZD-1006 | |
| 22. Poste para llave para bordillos | 2 | ZC-180 | |
| 23. Poste para el seguro del dintel | 1 | ZD-90 | |
| 24. Bloque de soporte para vidrio | 1 | ZV-902 | |
| 25. Tornillo #6 x 1/4" | 1 | #6x3/8" | |
| 26. Panel de vidrio | 1 | | |
| 27. Vinilo de sellado vertical | 6 | ZV-909 | |

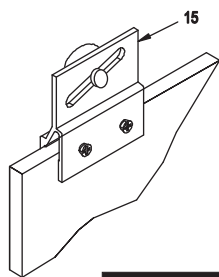


Figura 1

NOTA: Coloque una tira de silicona (GE 1200) en el conducto abierto del soporte de las ruedas antes de colocarlo en el vidrio. Para montar el soporte de las ruedas (15) en el vidrio, ajuste los tornillos hasta que la superficie del soporte de las ruedas se encuentre 1/32" por debajo del nivel (28 pulgadas-libras de torque). Deje secar durante 24 horas antes de colocar los deslizadores.

1. Coloque los montantes murales (1) en las paredes. Centre la parte inferior del montante en el borde de la bañera. Sostenga y marque los orificios donde colocará los tornillos.

2. Retire y perforo orificios de 3/16" de diámetro en las paredes (utilice un taladro con punta de carburo para las paredes con azulejos). Coloque en los orificios anclajes de plástico para paredes (2). Coloque silicona en la unión entre la pared y el borde de la bañera para sellar la parte inferior del montante. Fije los

montantes y sujételos a la pared con tornillos #8 x 1 1/4" (3). Fije el tope de la parte inferior (4a) en la parte superior de la ducha / en el interior con el tornillo del montante mural inferior (3).

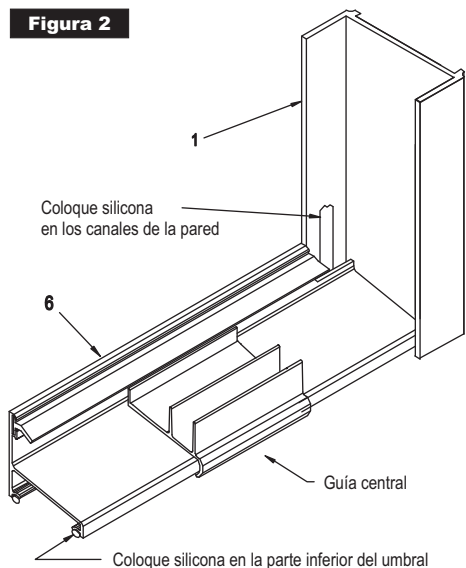
3. Corte el umbral inferior (6) 7/16" menos que la abertura del deslizador. Coloque una tira de silicona a lo largo de toda la parte inferior del umbral (6) y coloque silicona en el interior del montante, en la unión con la bañera. En el interior del montante, coloque una tira de silicona de 1/4", hasta 1 1/4" por fuera del soporte de cada montante mural (ver Figura 2). Coloque el umbral en su lugar y presione firmemente sobre el borde de la bañera. Retire el excedente de silicona antes de que se seque.

4. Sostenga el poste a 180 grados (19) en su lugar sobre el extremo de la guía y mida desde el poste a la pared para obtener la longitud del canal del bordillo. Corte el canal del bordillo (20) a la longitud adecuada y colóquelo en su lugar, con los mechinales hacia adentro. Coloque una tira de silicona en la parte inferior del canal del bordillo y coloque el poste con una llave para bordillos (22) en el extremo del canal del bordillo.

5. Coloque el canal de la pared (21) en el canal del bordillo. Sostenga y marque en la pared los orificios donde colocará los tornillos. Retire el canal de la pared, perforo orificios en la pared y coloque anclajes para tornillos. Rellene el canal del bordillo con silicona en la unión del canal del bordillo y la pared. Fije el canal de la pared y sujételo con tornillos #8 x 1-1/2" (3). Ajuste el seguro (23) al máximo dentro del soporte del canal de la pared con un tornillo #6 x 1/4" (25).

6. Coloque el bloque de soporte para vidrio (24) en el centro del canal del bordillo. Coloque el panel (26) en el canal del bordillo dentro del canal de la pared. Fije el panel con el vinilo de

Figura 2



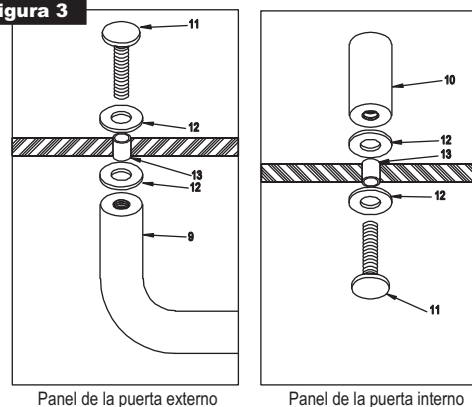
sellado vertical (27).

7. Coloque silicona en el bordillo entre la guía y el canal del bordillo para sellar la parte inferior del poste. Rellene el canal del poste con silicona, en posición opuesta al tope. Coloque el poste en el bordillo y sobre borde del panel. Asegúrese de que el poste a la llave del bordillo se introduzca en el canal del poste. Fije el poste en la parte superior con vinilo de sellado vertical (27).

8. Corte el dintel (8) a la longitud adecuada y colóquelo sobre el montante, el poste y el canal de la pared. Sostenga el poste y fijelo al soporte INTERNO del dintel con un tornillo #6 x 3/8" (14). Fije el dintel en las paredes a la parte interna del soporte del montante y al seguro en el canal de la pared con tornillos #6x 1/4" (25).

9. Inserte el vinilo de sellado vertical (27) en el canal de la pared, el poste y el canal del bordillo en ambos laterales del panel.

Figura 3



10. Para colocar el panel deslizante de vidrio, sostenga el panel deslizante (16) dentro de la bañera o base de la ducha, inserte las ruedas arriba en el dintel y bájelo hasta colocarlo en su lugar. Luego, inserte el extremo inferior del deslizador externo (17) frente al deslizador interno, empujando el extremo inferior lo suficiente para que quede un espacio libre en el borde interior de la bañera o de la base de la ducha.

11. Coloque la guía central (7) en el centro del umbral. Asegúrese de que la guía central esté enganchada en la ranura en el umbral. Luego encaje la guía central en el umbral.

12. Cierre los paneles y ajústelos para alinear el borde vertical de los paneles con el montante y el poste. Con una llave de punta y corona de 1/4", afloje los tornillos de las ruedas, pero no los retire completamente. Cuando los tornillos estén flojos, ajuste el panel deslizando el tornillo en la ranura. Nota: Cuando los tornillos estén flojos, sostenga el panel para evitar que se caiga o rompa. Ajuste el deslizador interno lo más abajo posible para reducir el espacio entre la parte inferior del deslizador y el umbral. Tenga cuidado de que el vidrio no arrastre en el carril de la guía central. Ajuste el vidrio curvado con el orificio con ranuras del montante. Fije los toques a los montantes con un tornillo 6/32 x 1/2" (5).

13. Para instalar el toallero (9), coloque el toallero de nylon, inserte los casquillos (13) en los orificios en el vidrio (17). Luego, sostenga el toallero tubular (9) contra el orificio en el vidrio con el toallero de nylon/la arandela de la agarradera (12) entre el vidrio y el toallero.

Coloque el toallero de nylon/la arandela de la agarradera en el tornillo del toallero/la agarradera (11) y ajuste el toallero en ambos extremos. Instale la agarradera del mismo modo en el que instaló el toallero. Utilice el orificio del sujetador para ajustar (ver Figura 3).

Figura 4

